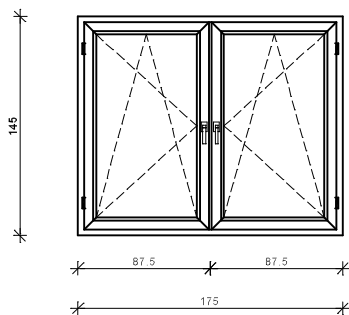
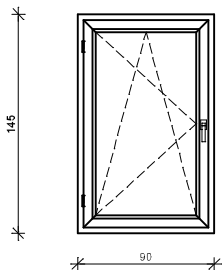


OKNO "O1"



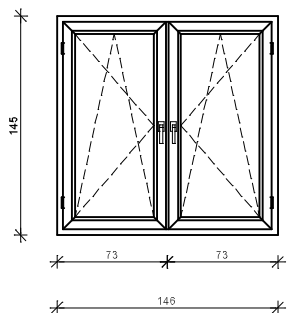
Kolor biały
 Współczynnik $U \leq 1,3$
 Współczynnik szklenia $U \leq 1,1$

OKNO "O2"



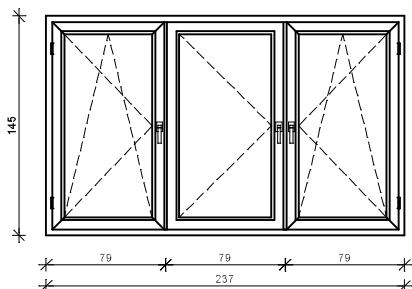
Kolor biały
 Współczynnik $U \leq 1,3$
 Współczynnik szklenia $U \leq 1,1$

OKNO "O3"



Kolor biały
 Współczynnik $U \leq 1,3$
 Współczynnik szklenia $U \leq 1,1$

OKNO "O4"



Kolor biały
 Współczynnik $U \leq 1,3$
 Współczynnik szklenia $U \leq 1,1$

INWBUD Iwona Wilkosz ul. Grunwaldzka 23, 57-220 Ziębice, tel. 509647977

Nazwa obiektu	Wymiana częściowa okien w budynku internatu CENTRUM KSZTAŁCENIA ZAWODOWEGO I USTAWICZNIEGO W LUDOWIE	
Adres, lokalizacja	Ludów Polski 16, 57-100 Strzelin	
Nazwa rysunku	Zestawienie typów stolarki okiennej	Skala: 1:50
	Data: 22.05.2020 r.	Nr rysunku: 1
Projektant	inż. Marek Wilkosz upr. nr 445/89/UW	Podpis: